



MICRO GRIP 1 mm / 2 mm

GEBRUIKSAANWIJZING

INSTRUCTION MANUAL

GEBRAUCHSANWEISUNG

MODE D'EMPLOI

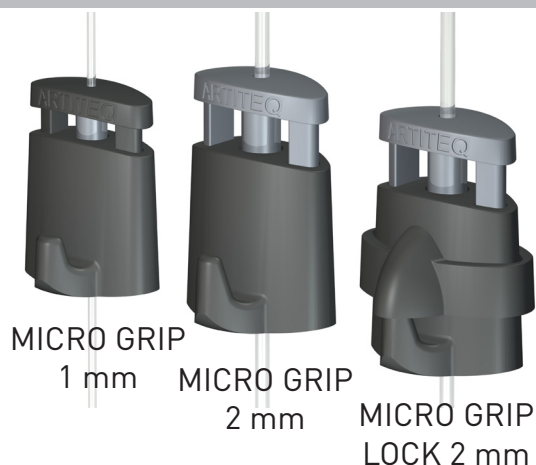


WWW.ARTITEQ.COM

MICRO GRIP 1 mm / 2 mm

GEBRUIKSAANWIJZING

TYPEN EN SPECIFICATIES MICRO GRIP



Max. belasting in kg	Micro Grip 1 mm	Micro Grip 2 mm	Micro Grip Lock 2 mm
Artiteq 1 mm perlon	5 kg	x	x
Artiteq 1 mm staaldraad	10 kg	x	x
Artiteq 2 mm perlon	x	20 kg	20 kg
Artiteq 2 mm staaldraad	x	20 kg	20 kg
Artiteq 2 mm stang wit	x	20 kg	20 kg

tabel 1

ALGEMENE VEILIGHEIDSINSTRUCTIES

- » De in tabel 1 aangegeven maximale belastingen niet overschrijden.
- » De Micro Grip uitsluitend toepassen op Artiteq draden /stangen zoals weergegeven in tabel 1.
- » Micro Grip alleen toepassen in binnenruimten met een normaal binnenklimaat (10 ... 40°C , 40 ... 70%RV).
- » Micro Grip niet blootstellen aan chemicaliën/dampen zoals bijvoorbeeld oplosmiddelen, chloordampen, stoom, etc..
- » Beschadigde Micro Grip haken niet gebruiken.
- » Micro Grip niet toepassen op beschadigde draden/stangen.
- » Controleer de Micro Grip en de draad/stang regelmatig op beschadigingen.
- » Beschadigde producten niet meer gebruiken maar vervangen (zie "Artiteq garantie en vervanging").
- » Micro Grip uitsluitend toepassen voor het ophangen van lijsten/panelen aan een ophangstelsel tegen een wand.
- » Micro Grip niet toepassen boven plaatsen waar personen zich kunnen bevinden (zoals vrij in de ruimte of boven een doorgang).
- » Tijdens het verstellen de lijst van de Micro Grip afnemen of deze ondersteunen, zodat er geen gewicht aan de Micro Grip hangt.
- » De bedienknop nooit indrukken als er gewicht aan de Micro Grip hangt.
- » Laat altijd minimaal 5 cm draad/stang onder uit de haak steken.

BESCHRIJVING MICRO GRIP

De Micro Grip is een haak om lijsten/panelen flexibel instelbaar aan een ophangstelsel bij de wand op te hangen. Het klemmechanisme is zelf-klemmend. De klemming neemt toe naarmate de belasting hoger wordt. Door het klemmechanisme te ontgrendelen is de Micro Grip op de draad/stang in hoogte te verstellen. De Lock variant geeft de mogelijkheid om de draad achter de lijst te borgen tegen onbedoeld uithaken.

MONTAGE EN GEBRUIK VAN DE MICRO GRIP

De lijst/paneel kan aan 1 of 2 draden ophangen worden: 1 Micro Grip in het midden van de achterzijde van de lijst of max. 2 Micro Grip haken, ieder aan een zijkant (beide even ver van het midden van de lijst). De lijst hangt stabiel aan 2 draden (met name grotere lijsten). De draden/stangen moeten verticaal hangen.

Micro Grip op de draad/stang aanbrengen:

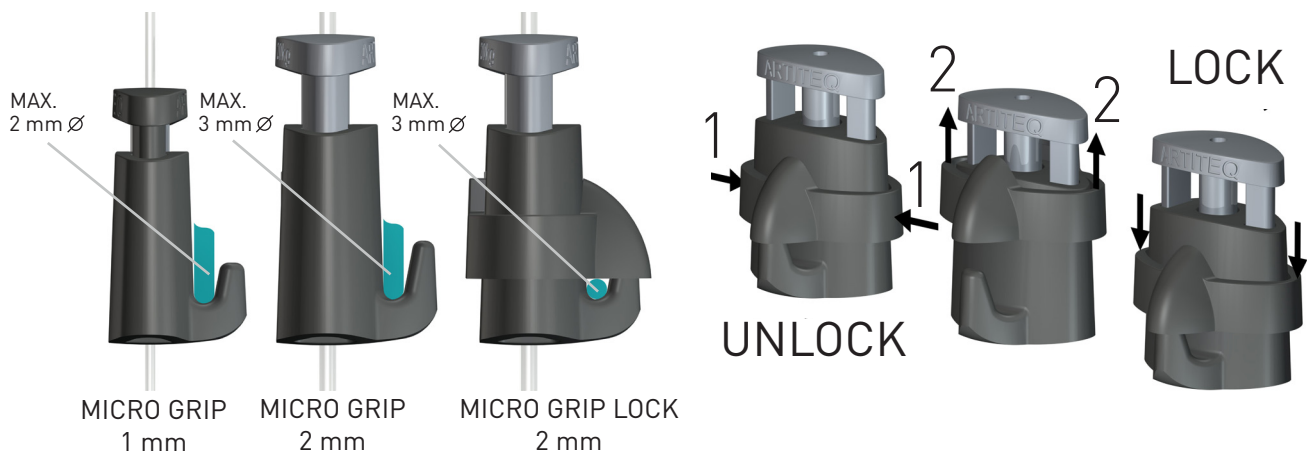
- » De Micro Grip uitsluitend toepassen op Artiteq draden /stangen zoals weergegeven in tabel 1
- Druk de bedienknop en het huis naar elkaar toe
- Breng de draad/stang vanaf de bovenzijde in de Micro Grip tot er plm. 5 cm draad/stang onder de haak uit steekt.

Micro Grip op de gewenste hoogte brengen:

- » Laat altijd minimaal 5 cm draad/stang onder uit de haak steken
- » Tijdens het verstellen de lijst van de Micro Grip afnemen of deze ondersteunen, zodat er geen gewicht aan de Micro Grip hangt.
- » De bedienknop nooit indrukken als er gewicht aan de Micro Grip hangt.
- Druk de bedienknop en het huis naar elkaar toe
- Schuif de haak naar de gewenste hoogte

Lijst/paneel aan de Micro Grip hangen:

- Hang de lijst op de Micro Grip met de draad achter op de lijst of de daarvoor bedoelde ogen
- » Gebruik geen scherpe voorwerpen om de lijst aan de Micro Grip te bevestigen
- » Gebruik uitsluitend ogen/draden met een max. diameter/dikte van 2 mm voor de Micro Grip 1 mm en max. 3 mm voor de Micro Grip (Lock).



ARTITEQ GARANTIE EN VERVANGING

Artiteq geeft 10 jaar garantie op de Micro Grip en de draden/stangen waarop deze worden toegepast. In geval van eventuele tussentijdse beschadiging/slijtage door gewoon gebruik in deze periode vervangt Artiteq de producten kosteloos. Indien een product niet meer leverbaar is wordt het vervangen door een gelijkwaardig product. Stuur de beschadigde producten met een korte omschrijving en/of foto's van hoe het product wordt/werd gebruikt, uw adresgegevens en de aankoopbon naar: Artiteq, Herastraat 39, 5047 TX Tilburg, Nederland, Email info@artiteq.com.



Artiteq heeft met TÜV Nederland procedures voor de waarborging van de kwaliteit van de Micro Grip 1 mm en 2 mm opgesteld. De uitvoering hiervan staat onder toezicht van TÜV Nederland.